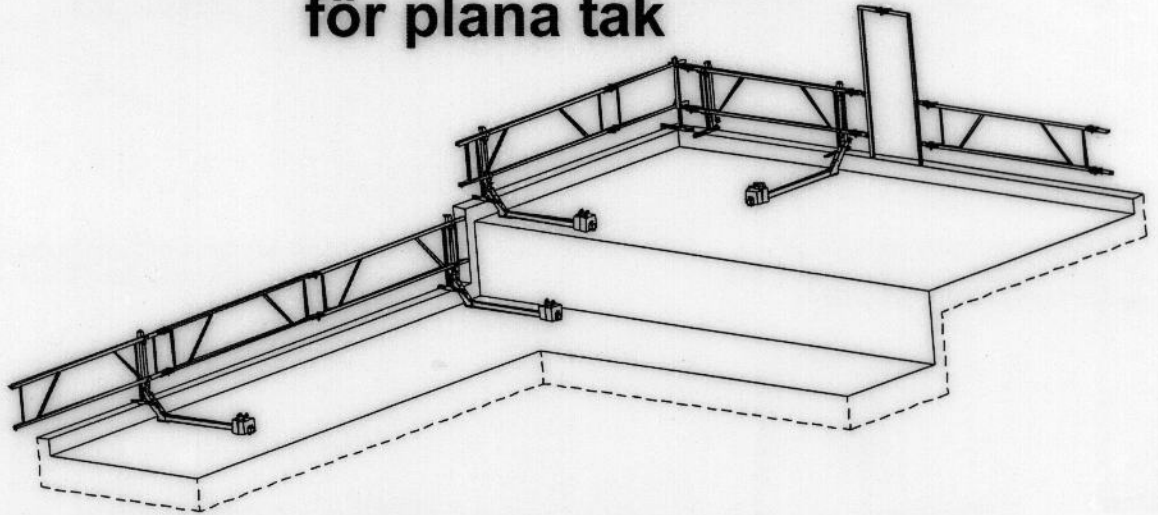
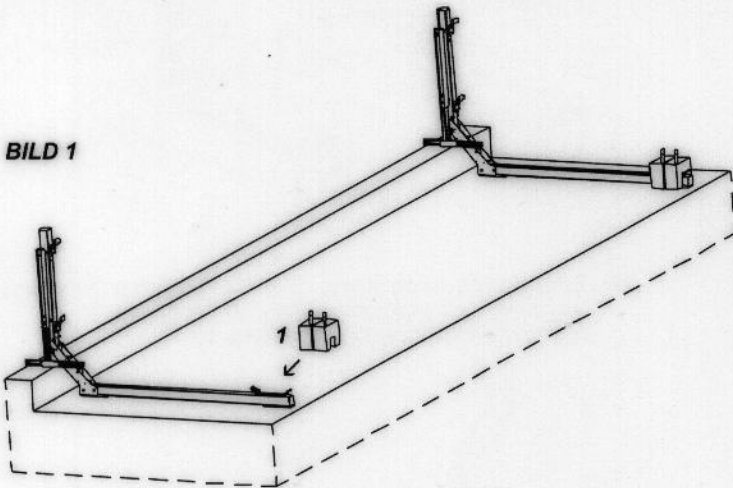


# AluFix skyddsräckessystem MONTAGEANVISNING för plana tak



1. Innan du börjar montagearbetet, kontrollera att alla delar finns med och i fullgott skick.

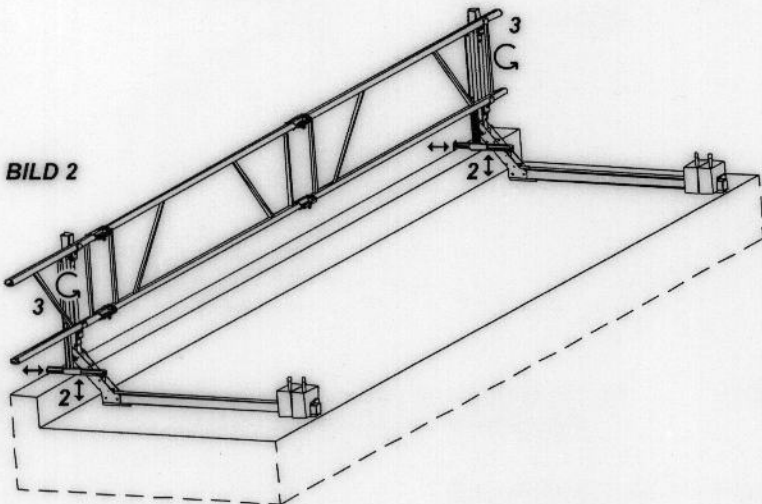
BILD 1



2. Placera 2 stödelement med max 5,7 m c/c avstånd. (se bild 1)

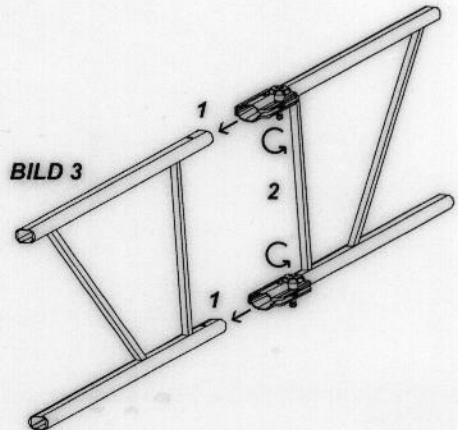
3. Lyft motvikterna på sina platser. (se punkt 1).

BILD 2



4. Justera takkantstöden vertikalt och horisontellt. (se bild 2 punkt 2)

BILD 3

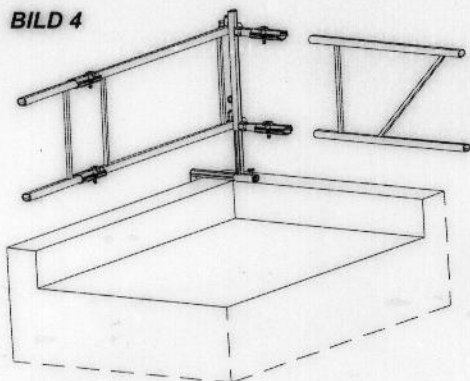


5. Sammankopla 2 skyddsräckeselement. (se bild 3)

6. Placera räckeelementen på sin hylla, spänn fast. (se bild 2 punkt 3)

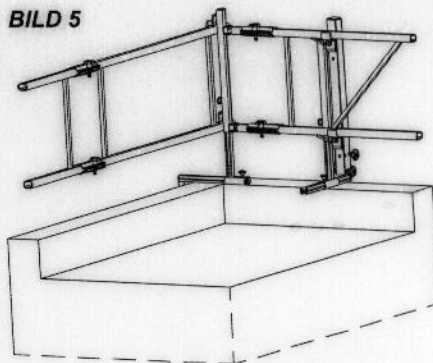
7. Fortsätt lika med restende stödelement och räckeselement.

BILD 4



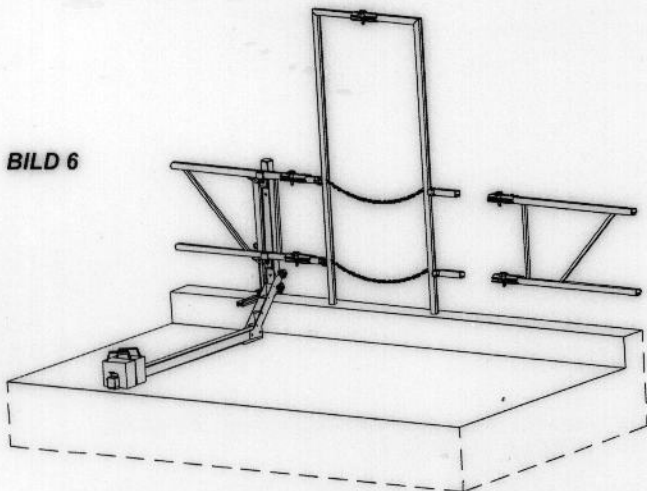
8. Hörnelementet skall hängas på skyddsräckeselementet, spänn fast och justera höjden. (se bild 4)

BILD 5



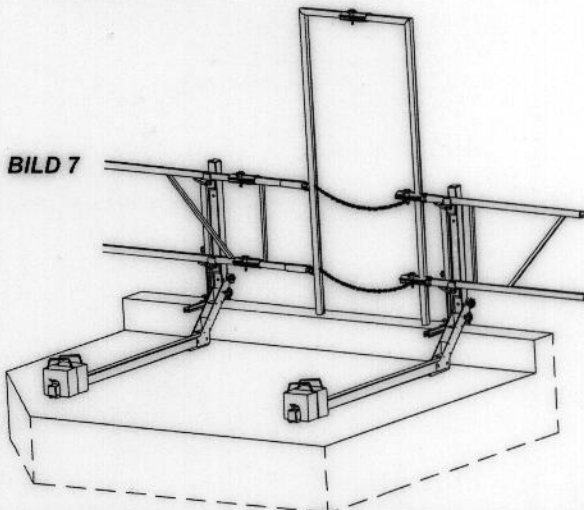
9. Man kan använda hörnelementet i par med stödelementets övre del där det finns takkantsstöd. (se bild 5)

BILD 6



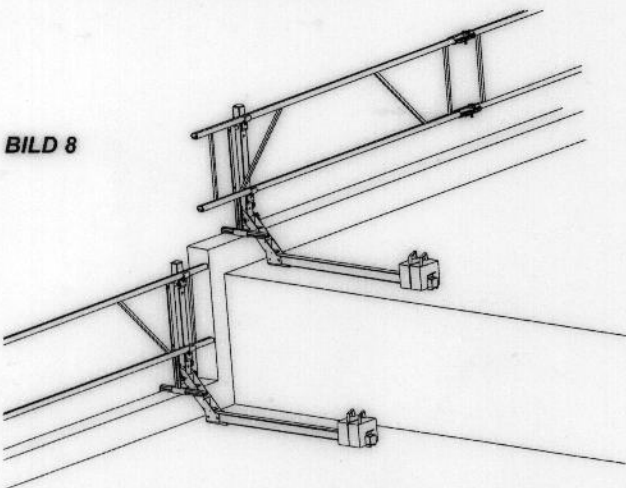
10. Portelementet skall monteras som räckeselement. Portelementshalvan monteras i kopplingsholk och spännns fast. (se bild 6)

BILD 7



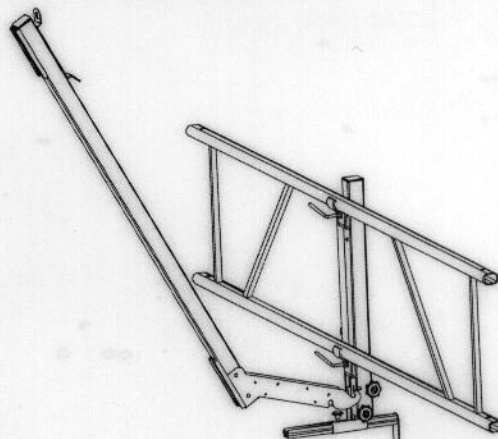
11. Andra halvan av portelementet kopplas ihop och spännns fast. I direkt anslutning till porten placeras stödelementen. (se bild 7)

BILD 8



12. Vid nivåskillnader på taket monteras räckslementen enl. bild 8.

BILD 9



13. Vid takarbeten under stödelementets horisontella del, demonteras denna enl. bild 9.

14. Stödelementet fästes separat mot underlaget då detta är hårt halt eller vått.

15. När takhöjden är 20 m eller mer (eller onm skyddsräcket lämnas utan tillsyn), måste en tredje motvikt användas. Alternativt fästes takkantsstöden mekaniskt.

TILLVERKNING



Alupro Oy  
Pakkasratti 14  
FIN-04360 Tuusula  
Tel. +358-20-7421 700  
Fax +358-20-7421 733

www.alupro.fi

FÖRSÄLJNING I SVERIGE



www.zipup.se

Zip-Up Svenska AB  
Ellen Keys Gata 22  
SE-129 52 Hägersten  
Tel. 08-97 04 80  
Fax 08-97 80 62  
Service/reservdelar 031-23 07 20